

বিষয় : তথ্য ও যোগাযোগ প্রযুক্তি

প্রকৌশলী মো: আলী আকবর

২০২৫ সালের এইচএসসি ফাইনাল পরীক্ষার জন্য চূড়ান্ত সাজেশন
নির্বাচনী পরীক্ষার পর অনুষ্ঠিত ব্যবহারিক পরীক্ষার সময়, সম্পূর্ণ
বইয়ের সমাধান + সাজেশন pdf আকারে দেওয়া হবে ইনশাআল্লাহ।

01874-825089 (WhatsApp)

প্রথম অধ্যায় :

(বিশ্ব ও বাংলাদেশ প্রেক্ষিত)

সৃজনশীল ১ .

সেজান শিক্ষা সফরে ঢাকা এসে নভোথিয়েটার পরিদর্শনে যায়। সেখানে
সে কৃত্রিম পরিবেশে সৌরজগতের দৃশ্যাবলি দেখে। সেজান মহাকাশ
ভ্রমণরত একজন নভোচারীর মতো রোমাঞ্চকর অনুভূতি অনুভব করল
পরবর্তীতে সেজান তার বন্ধুদের সাথে তার অভিজ্ঞতা বিনিময় করে এবং
তারা “মহাকাশ নামে ক্লাব গড়ে তোলে।

ক. ন্যানো টেকনোলজি কী?

খ. বায়োমেট্রিক্স একটি আচরণিক বৈশিষ্ট্য নির্ভর প্রযুক্তি- ব্যাখ্যা কর।

গ. উদ্দীপকে কোন প্রযুক্তি ব্যবহার করা হয়েছে? ব্যাখ্যা কর।

ঘ. সেজানের ক্ষেত্রে তথ্য প্রযুক্তির প্রভাব যুক্তিসহ বিশ্লেষণ কর।

সৃজনশীল ২ .

সরাসরি বিমান চালনা না করেও প্রযুক্তির কল্যাণে মি. X একজন
বৈমানিক। কৃষিবিজ্ঞানী মি. Y উন্নত জাতের পাঠবীজ উদ্ভাবন করেন এবং
সেগুলো চাষ করে কৃষকেরা উপকৃত হয়। তিনি তার গবেষণা কর্মের
ডেটা সমূহ প্রযুক্তির মাধ্যমে সংরক্ষণ করেন।

ক. নিউরাল নেট কী?

খ. টপ টু ডাউন পদ্ধতিতে কাজ করার প্রযুক্তি ব্যাখ্যা কর।

গ. উদ্দীপকে বিমান প্রশিক্ষণ প্রযুক্তি বর্ণনা কর।

ঘ. মি. Y এর কর্মকাণ্ডে যে প্রযুক্তিসমূহ নির্দেশিত হয়েছে তারা একে
অপরের পরিপূরক - বিশ্লেষণ সাপেক্ষে মতামত দাও।

দ্বিতীয় অধ্যায় : (কমিউনিকেশন সিস্টেম ও নেটওয়ার্কিং)

সৃজনশীল ১ .

X কলেজে মাল্টি কম্পোনেন্ট কাচ দিয়ে তৈরি মাধ্যম ব্যবহার করে
কম্পিউটার সমূহের মধ্যে নেটওয়ার্ক তৈরি করা হয়েছে। কলেজটি ৪০
km দূরে অবস্থিত Y কলেজের সাথে IEEE 802.16 স্ট্যান্ডার্ড বিশিষ্ট
কমিউনিকেশন ডিভাইস দ্বারা যুক্ত।

ক. ব্যান্ডউইডথ কী?

খ. ভিন্ন প্রটোকলের নেটওয়ার্ককে যুক্ত করতে কোন ডিভাইস প্রয়োজন?
ব্যাখ্যা কর।

গ. X কলেজের নিজস্ব নেটওয়ার্কে ব্যবহৃত মাধ্যমটি ব্যাখ্যা কর।

ঘ. X কলেজের সাথে Y কলেজের যুক্তের ক্ষেত্রে ব্যবহৃত কমিউনিকেশন
ডিভাইসটি ব্যাখ্যাপূর্বক বিশ্লেষণ কর।

সৃজনশীল ২ .

আইসিটি ক্লাসে শিক্ষকের আলোচনার মাধ্যমে রাজ জানতে পারে যে,
ডেটা কমিউনিকেশনের একটি সিস্টেমে ডেটা ব্লক আকারে অন্য
আরেকটিতে ক্যারেক্টার বাই ক্যারেক্টার প্রেরণ করা হয়। সে তার বাড়িতে
একটি ওয়্যারলেস ইন্টারনেট সংযোগ স্থাপন করে যার ফলে সে হাই
স্পিড ইন্টারনেট ব্যবহার করতে সক্ষম হয়।

ক. ক্লাউড কম্পিউটিং কী?

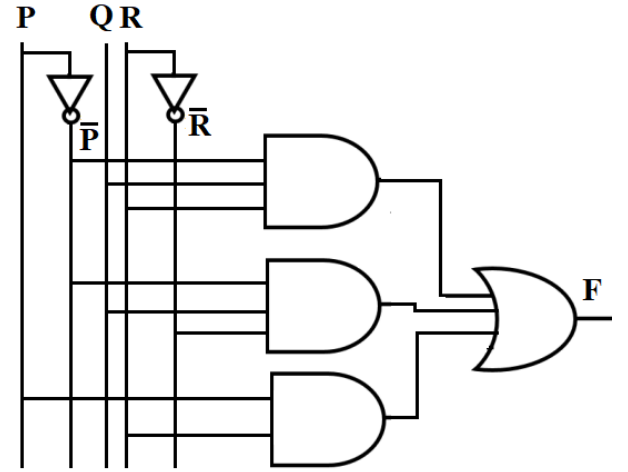
খ. আলোক সংকেতের মাধ্যমে ডেটা ট্রান্সমিশনের পদ্ধতি ব্যাখ্যা কর।

গ. উদ্দীপকে ইন্টারনেট সংযোগের জন্য ব্যবহৃত প্রযুক্তি ব্যাখ্যা কর।

ঘ. উদ্দীপকে ব্যবহৃত দুটি ট্রান্সমিশন সিস্টেমের মধ্যে কোনটি বেশি দক্ষ?
বিশ্লেষণ কর।

তৃতীয় অধ্যায় : (সংখ্যা পদ্ধতি ও ডিজিটাল ডিভাইস)

সৃজনশীল ১ .



ক. বুলিয়ান স্বতঃসিদ্ধ কী?

খ. শিফট ও বাফার রেজিস্টার এক নয় - ব্যাখ্যা কর।

গ. উদ্দীপকের লজিক সার্কিটের আউটপুট সমীকরণ তৈরি কর।

ঘ. উদ্দীপকের F এর মান NAND গেইটের মাধ্যমে বাস্তবায়ন করে
NAND গেইটের গুরুত্ব উল্লেখ কর।

সৃজনশীল ২ .

১ম	২য়	৩য়	৪র্থ	৫ম
110011	110101	?	111001	111011

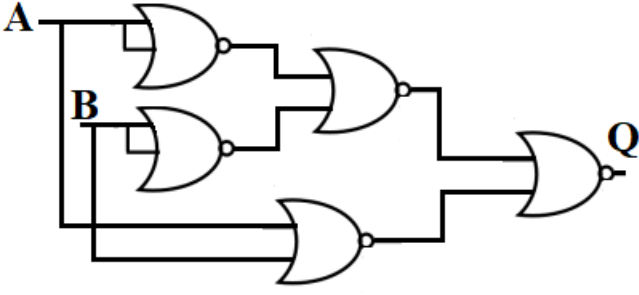
ক. হায়ারোগ্লিফিক্স কী?

খ. কোন ডিভাইসকে প্রটোকল কনভার্টার বলা হয়? ব্যাখ্যা কর।

গ. ১ম সংখ্যাটিকে প্রচলিত সংখ্যা পদ্ধতিতে প্রকাশ কর।

ঘ. ৪র্থ থেকে ৩য় সংখ্যার পার্থক্য যোগের মাধ্যমে নির্ণয় করা সম্ভব -
বিশ্লেষণ কর।

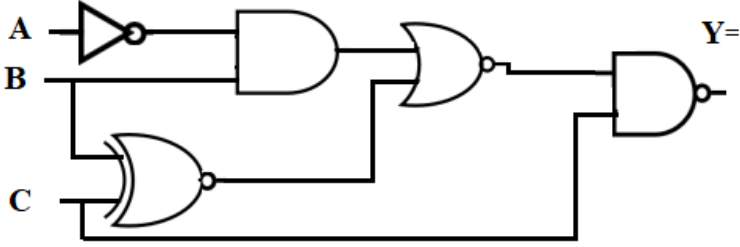
সৃজনশীল ৩ .



ক.এনকোডার কী?

- খ. NOR গেইট দিয়ে অ্যান্ড গেইটের বাস্তবায়ন দেখাও ।
 গ. উদ্দীপকে বর্ণিত সার্কিটটির আউটপুট Q এর সমীকরণ লিখ এবং প্রাপ্ত সমীকরণটি সরলীকরণ করে এর লজিক গেইট বাস্তবায়ন কর ।
 ঘ. শুধুমাত্র NAND গেইট ব্যবহার করে উদ্দীপকে বর্ণিত সার্কিটের সমতুল্য লজিক চিত্রের বাস্তবায়ন দেখাও ।

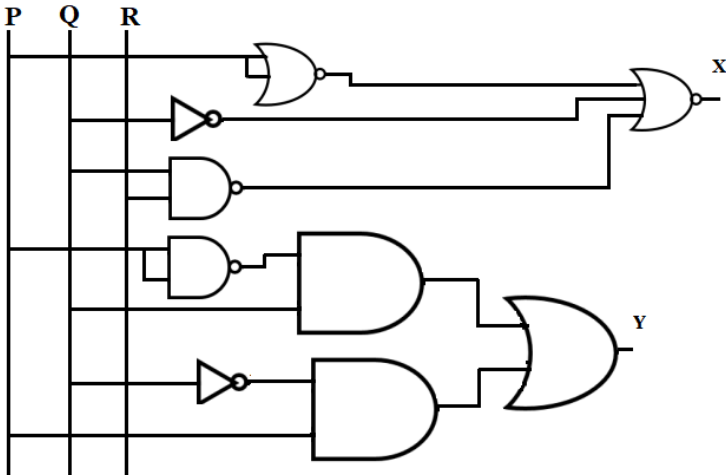
সৃজনশীল ৪ .



- ক. ইউনিকোড কাকে বলে?
 খ. $(527.06)_8 = ()_2$
 গ. Y এর মান সরলীকরণ কর ।
 ঘ. উদ্দীপকের বর্তনীটি শুধুমাত্র NAND গেইট ব্যবহার করে বাস্তবায়ন করা সম্ভব - ব্যাখ্যা কর ।

সৃজনশীল ৫

নিচের চিত্রটি লক্ষ্য কর :



- ক. কাউন্টার কী?
 খ. নর গেইটে সকল ইনপুট একই হলে গেইটটি মৌলিক গেইট হিসেবে কাজ করে - বুঝিয়ে লিখ ।

গ. Y এর মান সত্যক সারণিতে দেখাও ।

ঘ. X এর সরলীকৃত মান NOR গেইটের সাহায্যে বাস্তবায়ন কর ।

সৃজনশীল ৬

দৃশ্যকল্প ১ :

$$X = ABC + \bar{A}B\bar{C} + \bar{A}\bar{B}C + A\bar{B}C$$

দৃশ্যকল্প ২ :

A	B	X
0	0	1
0	1	0
1	0	0
1	1	0

ক.রেজিস্টার কী?

- খ. সত্যক সারণির সাহায্যে ডি - মরগ্যানের উপপাদ্যটি প্রমাণ কর ।
 গ.দৃশ্যকল্প -১ এর সত্যক সারণি আঁক ।
 ঘ. দৃশ্যকল্প - ২ যে গেইটকে নির্দেশ করে সেটি দিয়ে দৃশ্যকল্প ১ এর সরলীকৃত সমীকরণকে বাস্তবায়ন সম্ভব -আলোচনা কর ।

চতুর্থ অধ্যায় : ওয়েব ডিজাইন পরিচিতি এবং (HTML)

সৃজনশীল ১

Bangladesh		
Rivers: ▪ Padma ▪ Meghna	Padma Division	
	Faridpur	Gopalgong
ShariatPur Divison		

ক.Tag কী?

- খ. ডোমেইন নেইম এ www থাকে কেন? ব্যাখ্যা কর ।
 গ. উদ্দীপকের টেবলটি তৈরির জন্য html কোড লিখ ।
 ঘ. উদ্দীপকে টেবলটির রো কে কলাম এবং কলামকে রো তে রূপান্তর করে প্রাপ্য টেবলটির html কোড লিখ ।

সৃজনশীল ২.

ICT			
Marks distribution	CQ	MCQ	Practical
	50	25	25
Total	100		

চিত্র : ১

HSC Result	
<ul style="list-style-type: none">• Science• Business• Humanities	
Notice	
তথ্য ও যোগাযোগ পৃষ্ঠা	

চিত্র : ২

ক. ডোমেন নেম কী?

খ. IPv4 এবং IPv6 এর মধ্যে পার্থক্য লিখ

গ. চিত্র-১ নং টেবিলটি ওয়েবপেইজে প্রদর্শনের জন্য html কোড লিখ।

ঘ. চিত্র-২ এর সকল সারিকে (row) স্তম্ভে (column) এবং সকল স্তম্ভকে (column) সারিতে (row) পরিণত করা হলে যে নতুন টেবিল তৈরি হয় তার জন্য html কোড লিখ।

পঞ্চম অধ্যায় :

প্রোগ্রামিং ভাষা

সৃজনশীল ১

Data	5	17	13	20	14
Index	a[0]	a[1]	a[2]	a[3]	a[4]

ক. float ডেটা টাইপ কী?

খ. সি ভাষায় return 0; স্টেটমেন্টটি লেখা হয় কেন? ব্যাখ্যা কর।

গ. উদ্দীপকটিতে 13 সংখ্যাটি কততম পজিশনে তা খোঁজে বের করার জন্য লিনিয়ার সার্চ ব্যবহার করে একটি সি প্রোগ্রাম লিখ।

ঘ. উদ্দীপকের কোন সংখ্যাটি বড় তা নির্ণয়ের জন্য সি ভাষায় প্রোগ্রাম লিখ।

সৃজনশীল ২

জাকির সাহেবের তিন ছেলে মেলায় যাওয়ার জন্য বাবার কাছে টাকা চাইলে তিনি তার তিন ছেলেকে যথাক্রমে a,b এবং c টাকা দিলেন। পরে তিনি সি প্রোগ্রামের সাহায্যে প্রদানকৃত টাকার গড় নির্ণয় করলেন।

ক. চলক কী?

খ. সি ভাষায় কী-ওয়ার্ড বলতে কি বোঝায় ব্যাখ্যা কর।

গ. a,b,c টাকার গ.সা.গু নির্ণয়ের ফ্লোচার্ট আঁক।

ঘ. অ্যারে ও লুপ ব্যবহার করে a,b,c টাকার গড় নির্ণয়ের সি প্রোগ্রাম লিখ।

সৃজনশীল ৩

$1+3^3+.....+n^n$ এটি একটি ধারা।

ক. কম্পাইলার কী?

খ. for এবং do লুপ দুটির মধ্যে কোনটি ব্যবহার করা সহজ?

গ. উল্লেখিত সিরিজটির জন্য একটি ফ্লোচার্ট আঁক।

ঘ. উদ্দীপকের ধারাটির জন্য একটি সি প্রোগ্রাম লিখ।

সৃজনশীল ৪

দৃশ্যকল্প-১ : 7,10,45,20,51,23

দৃশ্যকল্প -২ :

Step 1 :start

Step 2 : input a,b,c

Step 3 : max= a

Step 4 :if(max<b) max=b

Step 5 :if(max<c) max=c

Step 6 :print max

Step 7 :end

ক.ফাংশন কী?

খ.লজিক্যাল অপারেটর বলতে কী বোঝায় ব্যাখ্যা কর।

গ.দৃশ্যকল্প - ২ এর ফ্লোচার্ট আঁক।

ঘ.দৃশ্যকল্প - ১ এর ডেটাগুলো একটি অ্যারেতে নিয়ে তাদের যোগফল c প্রোগ্রামের মাধ্যমে বের করা সম্ভব - ব্যাখ্যা কর।

সৃজনশীল ৫.

```
#include<stdio.h>
```

```
main(){
```

```
int year;
```

```
printf("Enter the year");
```

```
scanf("%d", & year);
```

```
if (year%400 == 0 || (year%100!=0&&year%4== 0))
```

```
printf("%d is leap year", year);
```

```
else
```

```
printf("%d is not leap year", year);
```

```
}
```

ক. অ্যারে (Array) কী?

খ. i ++ ও ++i ব্যাখ্যা কর।

গ. উদ্দীপকের প্রোগ্রামের জন্য ফ্লোচার্ট আঁক।

ঘ. বৃত্তের ক্ষেত্রফল নির্ণয়ের জন্য একটি C প্রোগ্রাম লিখ।